

ANATOM



ANATOM AT 983

Hersteller: RIM CZ s.r.o.

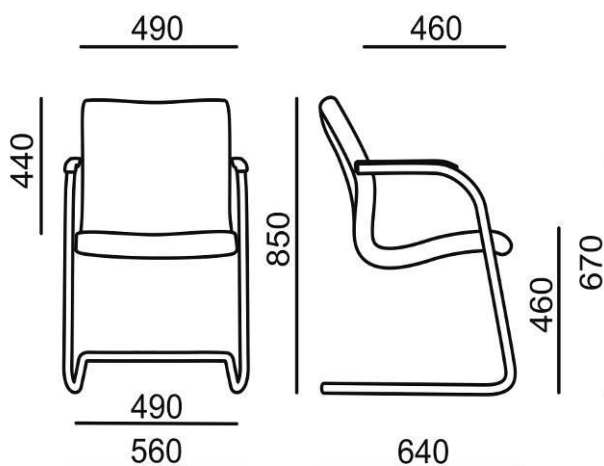
Design: RIM Design Team

ANATOM AT 983

Konferenzstuhl, Freischwinger, stapelbar. Niedrige Rückenlehne, Armlehnen sind in das Gestell integriert. Furnier aus Buchenholz, vollumpolstert.

Sitz und Rückenlehne	Ergonomisch geformtes Buchenfurnier - Dicke 11 mm, gepolstert mit PUR Schaum - Dicke 30 mm, Volumengewicht 50kg/m ³ . Ergonomischer Sitz und Rückenlehne sorgen für ein bequemes Sitzen. Die Vorderkante des Sitzes ist ausreichend abgerundet, um einen Druck auf die Unterschenkel der sitzenden Person zu vermeiden.
Stoffauswahl	Nach Stoffkarte, andere Stoffe auf Anfrage
Gestell	Hochfester, stapelbarer Federrahmen aus gebogenem Rohrprofil ø25x2 mm, Oberfläche schwarz pulverbeschichtet. Armlehnen sind fester Bestandteil des Gestelles. Die Oberseite der Armlehnen ist aus schwarzem Kunststoff, Polyamid.
Kunststoffteile	Durchgefärbt, schwarz. Dies gewährleistet Farbstabilität auch bei tiefen Kratzern.
Armlehnen	Armlehnen sind fester Bestandteil des Gestelles. Die Oberseite der Armlehnen ist aus schwarzem Kunststoff, Polyamid.
OPTIONAL	<ul style="list-style-type: none">• 037 – Armlehnen mit Holzauflage, Buche lackiert oder gebeizt• Gestell Chrom• Gestell RAL 9006 - silber• Gleiter oder Filzgleiter
Zertifikat	Das Produkt entspricht den europäischen Maß- und Sicherheitsvorschriften.
Garantie	5 Jahre (nach allgemeinen Geschäftsbedingungen)

Maße (in mm)



Produktreihe ANATOM



AT 983



AT 985A.083



AT 986A.082



AT 988.099